



Enertech Group

GiegaStar

Gas-Brennwertkessel
15-114 kW

Die echte Komplettlösung



ENERGY
FLEX

Gas-Brennwertkessel GiegaStar

Die zukunftsweisenden CTC GIERSCH-Brennwertkessel arbeiten besonders umweltschonend und sparsam. Sieben Leistungsgrößen ermöglichen eine optimale Anpassung an den geforderten Wärmebedarf. Leistungsfähige Warmwasserspeicher übernehmen individuell und kostengünstig die Warmwasserversorgung.

Eine leicht zu bedienende optisch ansprechende Regelung z.B. im Wohnzimmer sorgt für Behaglichkeit und Bedienkomfort. Abgasleitungen aus Kunststoff für praktisch jeden Anwendungsfall runden die Produktpalette ab.

Eine Vielzahl individueller Einbaumöglichkeiten macht die Entscheidung für einen GiegaStar-Brennwertkessel leicht. Von der Etagenwohnung bis zum Mehrfamilienhaus. Von der Neuinstallation bis zur Nachrüstung. Vieles ist möglich. Alle GiegaStar können raumluftunabhängig betrieben werden und sind besonders geräuscharm. Sie können deshalb platzsparend direkt unter dem Dach, im Keller oder in der Etagenwohnung installiert werden.

Kaskadenschaltung

Hohe Wirtschaftlichkeit

Die Heizleistung der Kessel wird für den jeweiligen Wärmebedarf präzise angepasst. Dazu werden nur so viele Kessel in Betrieb genommen wie unbedingt notwendig. Die modulierenden Brenner übernehmen die Feinanpassung an den aktuellen Wärmebedarf.

Optimale Bedarfsdeckung

Als Zweier-Kaskade moduliert der GiegaStar bereits ab 10%, als Vierer-Kaskade bereits ab 5% der installierten Kesselleistung.

Höchste Betriebssicherheit

Fällt ein Kessel aus, übernehmen die anderen den Betrieb.

Einfache Einbringung

Kleine Abmessungen sorgen für problemlose Einbringung in den Heizraum.

Einfache Installation

Geringe Gewichte erlauben den Einbau z.B. in Dachheizzentralen ohne statische Probleme. Gut durchdachtes Zubehör erleichtert die Montage.

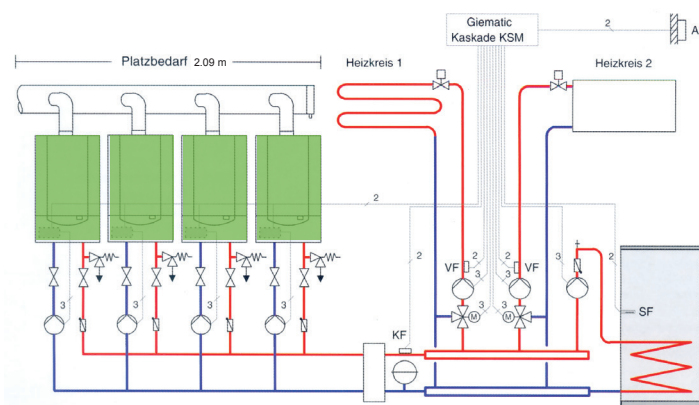
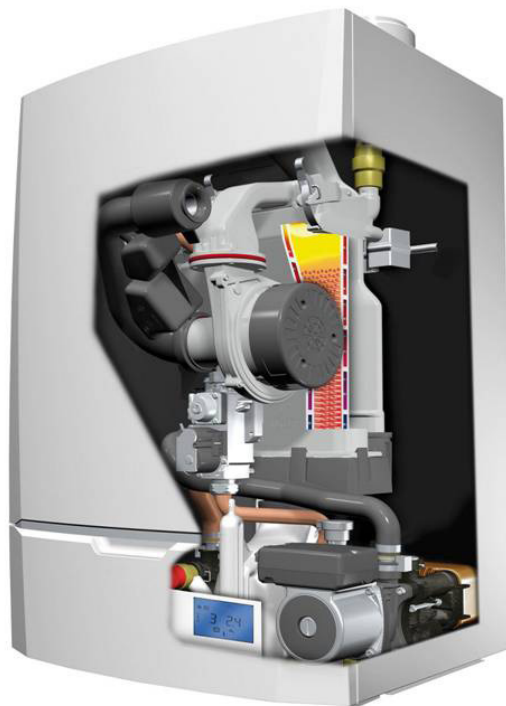
Hohe Leistung, geringer Platzbedarf

Die Vierer-Kaskade GiegaStar 86 benötigt z.B. nur 2,09 m Breite, 75 cm Höhe und 50 cm Tiefe bei Leistungen bis über 358 kW.

Intelligente Regelung

Die Giematic Kaskade übernimmt die Regelung sämtlicher Kessel und Heizkreise. Durch wechselnde Führungskessel werden die Betriebsstunden gleichmässig auf alle Kessel aufgeteilt.

Erweiterungsfähig: Bei steigendem Wärmebedarf können zusätzliche Kessel ergänzt werden.



Grosse Leistungen auf kleinstem Raum

Modulierende Feuerungsleistung

Von 20 bis 100% erzielt einen höheren Nutzungsgrad, niedrigere Emissionen, ein Minimum an Brennerstarts und besseren Komfort.

Höchste Nutzungsgrade bis 108%

Die eingesetzte Energie wird durch den Hochleistungswärmetauscher optimal ausgenutzt. Dadurch entsteht ein geringerer Brennstoffverbrauch und lange Brennerlaufzeiten.

Stromsparende Umwälzpumpe

Die elektronisch druckgeregelte Umwälzpumpe optimiert die Durchflussmenge in Abhängigkeit vom Bedarf. Eine Mindestwasserumlaufmenge wird nicht benötigt. Dadurch resultiert ein geringerer Stromverbrauch und weniger Investitionen.

Geringste Emissionen

Der moderne Oberflächenbrenner sorgt für geringe NO_x - Emissionen. Die kaum vernehmbaren Betriebsgeräusche ermöglichen den Einsatz in der Nähe des Wohnbereichs.

Neues Kesselmanagement

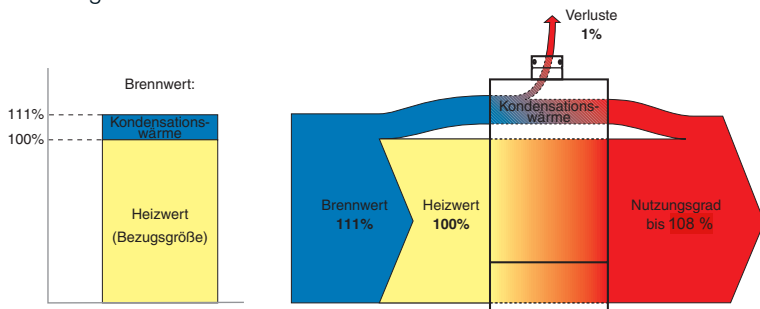
Der neue digitale Feuerungsautomat passt den Betrieb an jede Anlagensituation an. Dadurch werden Unregelmässigkeiten in der Anlage sofort erkannt und können einfach lokalisiert werden.

Höchste Qualität

Alle Gusswärmetauscher sind aus dem Werkstoff «Al-Si 11» mit hohem Siliciumgehalt gefertigt. Dieses Material garantiert höchste Belastbarkeit und lange Lebensdauer.

Universeller Einsatzort

Raumluftabhängiger oder raumluftunabhängiger Betrieb: Der GiegaStar kann platzsparend direkt unter dem Dach, im Keller oder in der Etagenwohnung installiert werden.



Nutzungsgrade bis 108%

Brennwertheizen wird oftmals sehr kompliziert dargestellt. Im Grunde genügt es zu wissen:

Bei der Verbrennung von Erdgas entstehen Heizgase mit einem hohen Wasserdampfanteil. Die Energie des Wasserdampfes entweicht bei normalen Heizkesseln mit den Abgasen durch den Kamin.

Anders beim Brennwertheizen. Der GiegaStar kühlt die Heizgase ab und nutzt diese Energie zusätzlich.

Technische Daten:

GiegaStar	15	25	35	46	66	86	116
Nennwärmeleistung bei 50/30°C	3,4-15,8 kW	5,6-25,5 kW	7,0-35,9 kW	8,9-43,0 kW	13,3-65,0 kW	15,8-89,5 kW	18,4-114,0 kW
Nennwärmeleistung bei 80/60°C	3,0-14,5 kW	5,0-24,1 kW	6,3-34,0 kW	8,0-40,0 kW	12,0-61,0 kW	14,1-84,2 kW	16,6-107,0 kW
Normnutzungsgrad bei 50/30°C	108,5%	108,0%	108,2%	107,7%	108,9%	108,1%	107,1%
Abmessungen H / B / T	690/450/450			750/500/500			
Montagegewicht	43 kg	43 kg	39 kg	53 kg	60 kg	68 kg	69 kg
Abgas-STB	Ja	Ja	Ja	Ja	Ja	Ja	Ja
Erd- / Flüssiggas	Ja / Ja	Ja / Ja	Ja / Ja	Ja / Ja	Ja / Ja	Ja / ja	Ja / Ja
SVGW	10-059-4			10-077-4			

Giematic «Regelung»

Mit einer Giematic-Regelung brauchen Sie sich um Ihre Heizung nicht mehr zu kümmern. Wärme in allen Räumen, warmes Wasser aus allen Hähnen, intelligente, witterungsgeführte Regelungen übernehmen das für Sie.



Einmal auf Ihre haustechnischen Gegebenheiten und Ihre Wärmegewohnheiten programmiert, gibt es für Sie nichts mehr zu tun.

Erweitertes Regelungsprogramm z.B. für Mischerkreise, Kaskaden und Solaranbindungen

CTC GIERSCH AG

Ein renommiertes Schweizer Unternehmen

Über 150'000 Heizanlagen in der ganzen Schweiz

Eigener Transportservice

CTC GIERSCH steht für überdurchschnittliche Lebensdauer
und Zuverlässigkeit

Das CTC GIERSCH-Ersatzteillager bietet viele Jahre Versorgungssicherheit

Der Kundendienst

Komplettservice für Wärmepumpen, Brenner,
Regelungs- und Heizkessel-arbeiten

Der Ansprechpartner für alle Heizanlagen

24-Stunden Pikettdienst

Massgeschneiderte Service-Abonnemente für
jede Anlage

Verkauf

Tel. 0848 838 838

Fax 0848 837 837

Kundendienst

Tel. 0848 848 852

Fax 0848 818 818

Geschäftsöffnungszeiten

Montag - Freitag 07.30 - 12.00, 13.00 - 17.00 Uhr

www.ctc-giersch.ch info@ctc-giersch.ch

Furtbachstrasse 16/18, Postfach 57, CH-8107 Buchs, Schweiz



Enertech Group