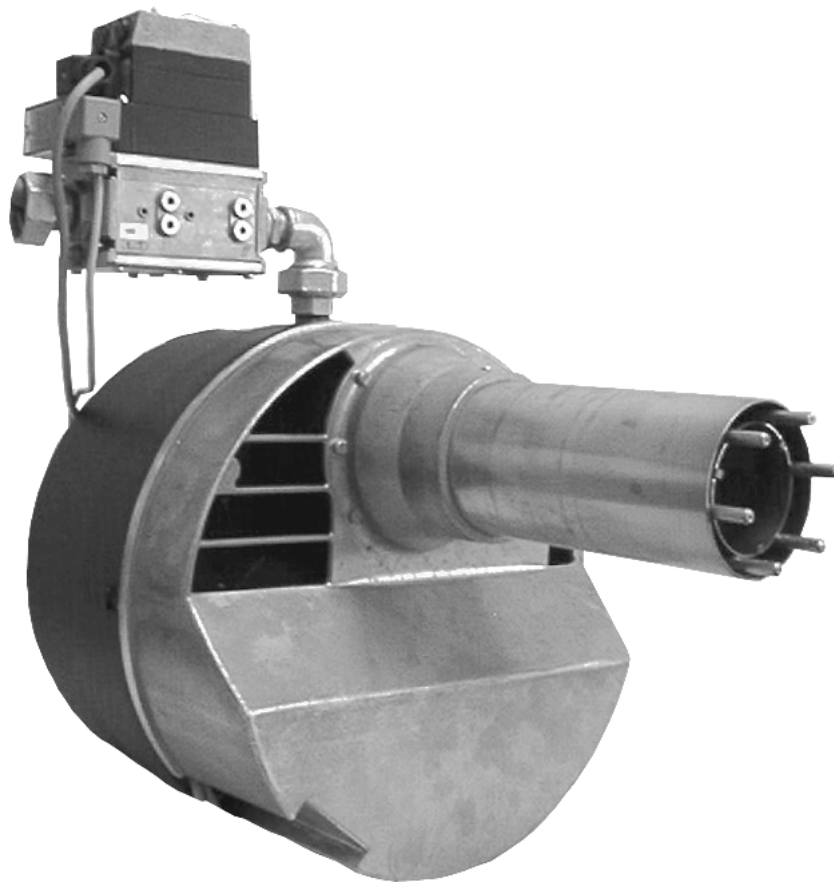


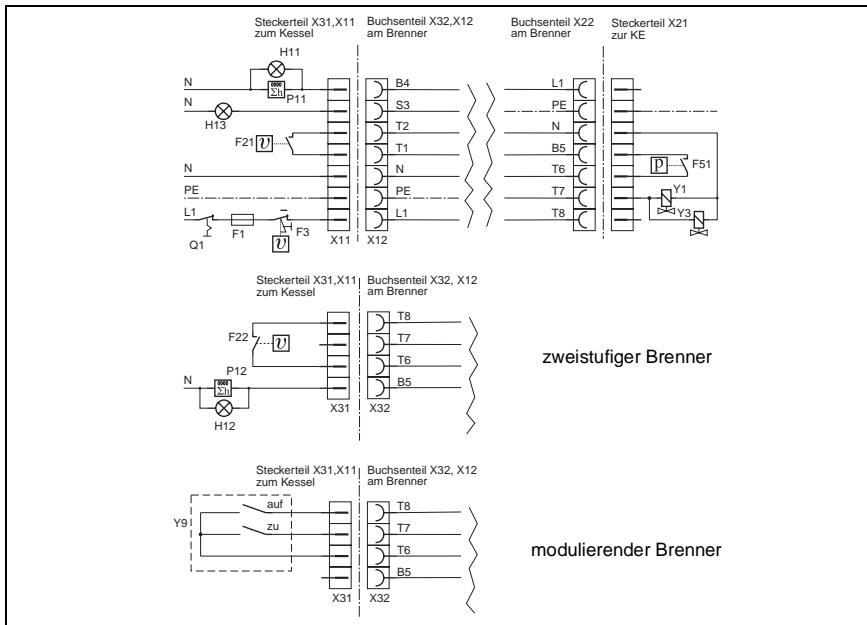
RG30-LN

Gas

Ausgabe Februar 2002
Techn. Änderungen im Sinne der
Produktverbesserung vorbehalten!



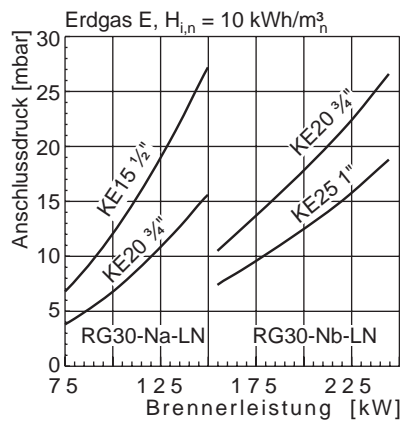
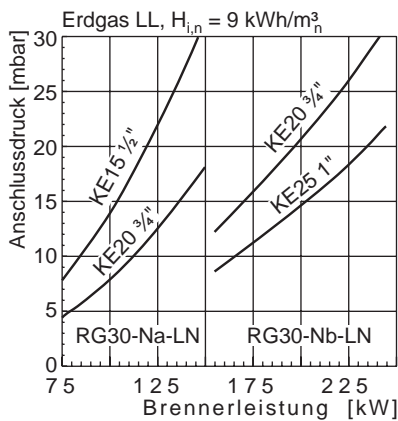
Elektroanschluss



Legende:

- F1 externe Sicherung
- F21, F22 ext. Temp.-Regler 1./2. Stufe
- F3 ext. Sicherheits-Temperatur Begrenzer
- F51 Gasdruckwächter
- Q1 Heizungshauptschalter
- H11, H12 Ext. Betriebslampe
- H13 Ext. Lampe Störmeldung
- L1 Phase
- PE Schutzleiter
- P11, P12 Betriebsstundenzähler
- Y1, Y2 Magnetventil
- Y3 Sicherheitsmagnetventil
- Y9 externer Regler



Auswahldiagramme KE





Technische Daten



Technische Daten	Brennertyp			
	RG30-Z-L-Na	RG30-M-L-Na	RG30-Z-L-Nb	RG30-M-L-Nb
Brennerleistung min. in kW	65		100	
Brennerleistung max. in kW	100		240	
Gasart	für Erdgas LL + E = „-N“			
Betriebsweise	2-stufig / modulierend			
Spannung	1 / N / PE / ~ 50 Hz - 230 V			
max. Stromaufnahme	3,4 A / 1,5 A			
max. Start / Betrieb	3,4 A / 1,5 A			
Elektromotor in W	300			
Flammenüberwachung	Ionisationselektrode			
Steuergerät	DMG 972			
Luftdruckwächter	DL 2E - 40 Pa			
Gewicht in kg	26,6			



Einstelltabelle RG30-Z(-M)-L-Na-LN

Brennerleistung		Kesselleistung bei $\eta = 92\%$ (Stufe 2) Großlast	Luftklappe		Erdgas LL: $H_{i,n} = 9,3$ [kWh/m ³]				Luftmenge Maß „A“ [mm]
Stufe 2	Stufe 1		ST2 max.	ST1 min.	Gasdüsendruck Stufe 2 Stufe 1		Gasdurchsatz Stufe 2 Stufe 1		
[kW]	[kW]	[kW]	 [°]	 [°]	[mbar]	[mbar]	[m ³ /h]	[m ³ /h]	
105	65	97	25	10	7,0	2,5	12,1	7,5	21,0
122	74	112	30	15	9,0	3,3	13,9	8,5	21,0
145	89	133	40	20	12,6	4,7	16,5	10,2	21,0
152	95	140	50	22	13,9	5,5	17,4	10,8	21,0
160	105	147	65	25	15,1	6,8	18,3	12,1	21,0

Brennerleistung		Kesselleistung bei $\eta = 92\%$ (Stufe 2) Großlast	Luftklappe		Erdgas E: $H_{i,n} = 10,4$ [kWh/m ³]				Luftmenge Maß „A“ [mm]
Stufe 2	Stufe 1		ST2 max.	ST1 min.	Gasdüsendruck Stufe 2 Stufe 1		Gasdurchsatz Stufe 2 Stufe 1		
[kW]	[kW]	[kW]	 [°]	 [°]	[mbar]	[mbar]	[m ³ /h]	[m ³ /h]	
105	65	97	25	10	5,5	2,0	10,8	6,7	21,0
122	74	112	30	15	7,1	2,6	12,5	7,6	21,0
145	89	133	40	20	9,9	3,7	14,8	9,1	21,0
152	95	140	50	22	11,0	4,3	15,6	9,7	21,0
160	105	147	65	25	11,9	5,3	16,3	10,8	21,0

RG30-Z(-M)-L-Nb-LN

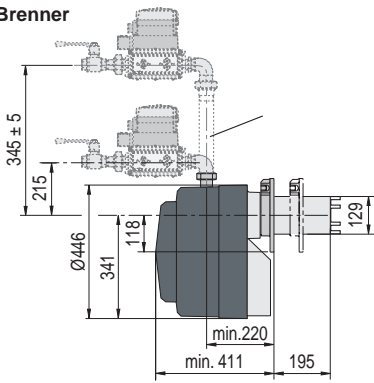
Brennerleistung		Kesselleistung bei $\eta = 92\%$ (Stufe 2) Großlast	Luftklappe		Erdgas LL: $H_{i,n} = 9,3$ [kWh/m ³]				Luftmenge Maß „A“ [mm]
Stufe 2	Stufe 1		Stufe 2	Stufe 1	Gasdüsendruck Stufe 2 Stufe 1		Gasdurchsatz Stufe 2 Stufe 1		
[kW]	[kW]	[kW]	 [°]	 [°]	[mbar]	[mbar]	[m ³ /h]	[m ³ /h]	
193	100	178	50	27	10,4	3,0	22,1	11,4	41
220	110	202	62	30	12,8	3,6	25,1	12,6	41
240	120	221	90	32	15,3	4,2	27,5	13,7	41

Brennerleistung		Kesselleistung bei $\eta = 92\%$ (Stufe 2) Großlast	Luftklappe		Erdgas E: $H_{i,n} = 10,4$ [kWh/m ³]				Luftmenge Maß „A“ [mm]
Stufe 2	Stufe 1		Stufe 2	Stufe 1	Gasdüsendruck Stufe 2 Stufe 1		Gasdurchsatz Stufe 2 Stufe 1		
[kW]	[kW]	[kW]	 [°]	 [°]	[mbar]	[mbar]	[m ³ /h]	[m ³ /h]	
193	100	178	50	27	8,2	2,3	19,8	10,2	41
220	110	202	62	30	10,2	2,8	22,5	11,2	41
240	120	221	90	32	12,1	3,3	24,6	12,2	41

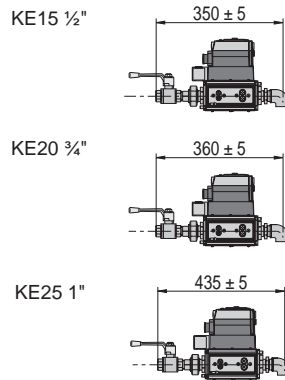
Baumaße / Kesselanschlussmaße

Maße in mm

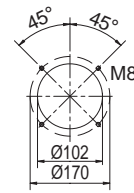
Brenner



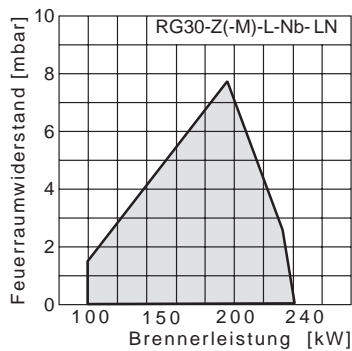
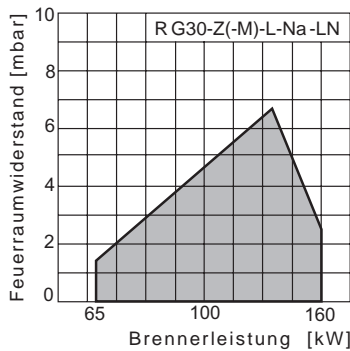
Kompakteinheiten



Kesselanschluss



Arbeitsfelder



DVGW geprüfte Arbeitsfelder nach DIN EN 676.

Alle in dieser technischen Unterlage festgelegten Informationen sowie die von uns zur Verfügung gestellten Zeichnungen, Fotos und technischen Beschreibungen bleiben unser Eigentum und dürfen ohne unsere vorherige schriftliche Erlaubnis nicht vervielfältigt werden. Änderungen vorbehalten.



GIERSCH GmbH • Brenner und Heizsysteme
 Postfach 3063 • D-58662 Hemer • Telefon 02372/965-0 • Telefax 02372/61240
 E-Mail: kontakt@giersch.de • Internet: <http://www.giersch.de>