

Technische Information • Datenblatt

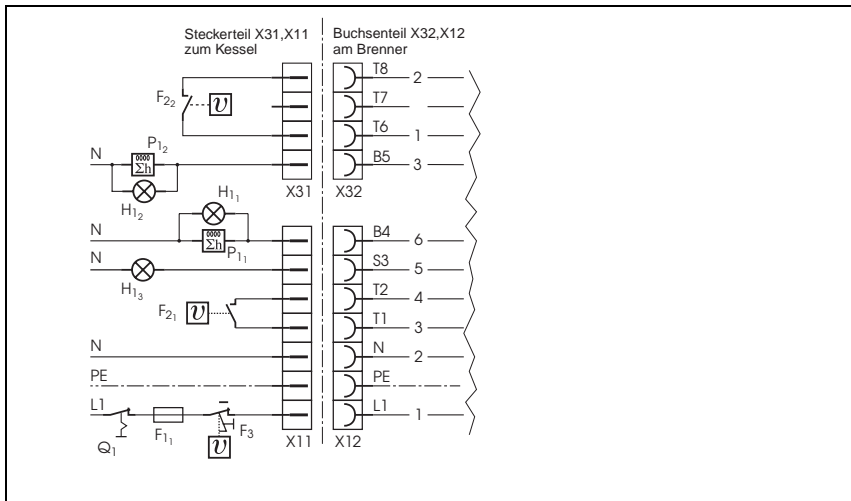
# R30-LN R30-BI Nox

Ausgabe November 2002  
Techn. Änderungen im Sinne der  
Produktverbesserung vorbehalten!

Öl



# Elektroanschluss



## Legende:

- F11        Sicherung
- F21,F22    Reglerthermostat 1./2. Stufe
- F3         Sicherheitsthermostat
- Q1         Heizungshauptschalter
- H11,H12    Ext. Betriebslampe 1./2. Stufe
- H13        Ext. Lampe Störmeldung
- L1         Phase
- PE         Schutzleiter
- P11,P12    Betriebsstundenzähler
- X11, X31    Steckerteil Kesselregelung
- X12, X32    Buchsentheil Brenner

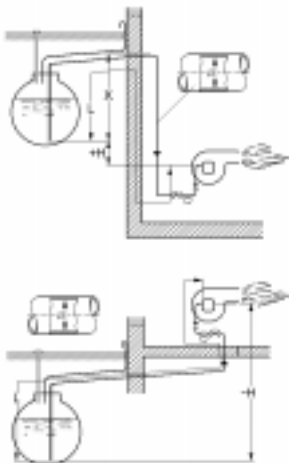
# Ölanschluss

**Annahmen:** kinem. Viskosität 6 mm<sup>2</sup>/s bei 20°C, Temperatur Öl = 10°C

**Zusätzliche Widerstände:** 4 Bögen 90°, 1 Rückschlagventil, 1 Absperrventil

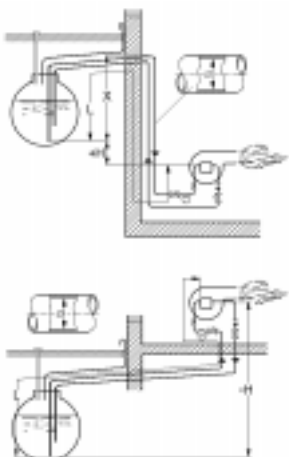
Wegen möglicher Ausgasungen des Öles sollte das Maß X eine Länge von 4 m nicht überschreiten.

## Einstrangsystem



Öldurchsatz [kg/h]	Di [mm]	H [m]								
		4	3	2	1	0	-1	-2	-3	-4
bis 2,5	4	77	68	58	49	40	31	22	13	-
	6	100	100	100	100	100	100	87	64	18
	8	100	100	100	100	100	100	100	100	56
2,5 - 5,0	4	39	34	29	25	20	16	11	6	-
	6	100	100	100	100	100	79	56	32	9
	8	100	100	100	100	100	100	100	65	28
5,0 - 10,0	4	19	17	15	12	10	8	-	-	-
	6	98	86	74	63	51	39	28	16	4
	8	100	100	100	100	100	100	88	51	14
10,0 - 23,0	6	42	37	32	27	22	17	12	7	-
	8	100	100	100	85	69	54	38	22	6

## Zweistrangsystem



Pumpe	Di [mm]	H [m]								
		4	3	2	1	0	-1	-2	-3	-4
Suntec oder Danfoss	6	21	18	16	13	11	8	5	-	-
	8	67	58	50	42	34	25	17	9	-
	10	100	100	100	100	82	62	42	21	-

## Technische Daten

Technische Daten	Brennertyp	
	R30-Z-L-BI Nox	R30.3-Z-L-LN
Brennerleistung min. in kW	77	87
Brennerleistung max. in kW	123	185
Betriebsweise	2-stufig	
Spannung	1 / N / PE ~ 50 Hz 220 - 240 V	
max. Stromaufnahme Start / Betrieb	3,0 A / 1,6 A	3,4 A / 1,8 A
Motor in W	250	300
Flammenüberwachung	MZ 770S	
Steuergerät	TF832	
Gewicht in kg	27	
Geräuschemission in dB (A)	≤ 75	≤ 75

## Einstelltabelle

### R30-Z-L-BI Nox / R30.1-Z-L-LN

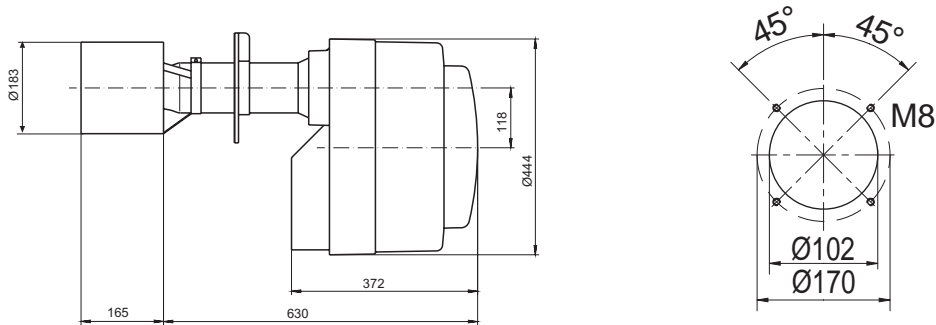
Brennerleistung		Kesselleistung bei $\eta_k=92\%$	Düse	Pumpendruck		Öldurchsatz		Düsenstockstellung Maß „A“	Luftdrosselstellung Maß „B“	Stellmotor				Druck vor der Stauscheibe	
ST2	ST1			2.Stufe	1.Stufe	2.Stufe	1.Stufe			ST2	ST0	ST1	MV2	ST2	ST1
[kW]	[kW]	[kW]	[USgal/°]	[bar]	[bar]	[kg/h]	[kg/h]	[mm]	[mm]					[mbar]	[mbar]
104	73	95,8	1,50/60°H	20	10	8,8	6,2	28-32	15	50	0	30	35	8	4
109	78,5	100	1,65/60°H	20	10	9,2	6,6	30-34	15	50	0	30	35	8	4
110,5	80	102	1,75/60°H	20	10	9,3	6,7	38-42	15	50	0	32	35	8	4
135,5	93	122	2,00/60°H	20	10	11,2	7,9	32-36	15	60	0	35	40	8	4

### R30.3-Z-L-LN

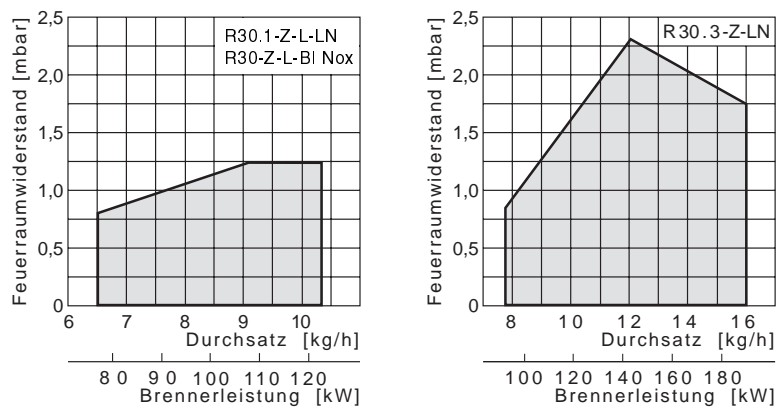
Brennerleistung		Kesselleistung bei $\eta_k=92\%$	Düse	Pumpendruck		Öldurchsatz		Düsenstockstellung Maß „A“	Luftdrosselstellung Maß „B“	Stellmotor				Druck vor der Stauscheibe	
ST2	ST1			2.Stufe	1.Stufe	2.Stufe	1.Stufe			ST2	ST0	ST1	MV2	ST2	ST1
[kW]	[kW]	[kW]	[USgal/°]	[bar]	[bar]	[kg/h]	[kg/h]	[mm]	[mm]					[mbar]	[mbar]
131	97,5	120,5	2,00/80°H	20	10	11,0	8,2	32-35	15	45	0	30	35	8	4
144,5	103,5	133	2,25/80°H	20	10	12,2	8,7	33-36	15	55	0	35	40	8	4
159	114	147	2,50/80°H	20	10	13,4	9,6	35-38	15	60	0	40	45	8	4
180	127	166	2,75/80°H	20	10	15,2	10,7	38-42	15	65	0	40	55	8	4

## Baumaße / Kesselanschlussmaße

Alle Maße in mm



## Arbeitsfeld



Nach DIN EN 267 geprüfte Arbeitsfelder. Die Arbeitsfelder bezieht sich auf eine Höhe von ca. 200 m ü. NN und einer Raumtemperatur von 20°C.

Alle in dieser technischen Unterlage festgelegten Informationen sowie die von uns zur Verfügung gestellten Zeichnungen, Fotos und technischen Beschreibungen bleiben unser Eigentum und dürfen ohne unsere vorherige schriftliche Erlaubnis nicht vervielfältigt werden. Änderungen vorbehalten.

# GIERSCH

GIERSCH GmbH • Brenner und Heizsysteme  
 Postfach 3063 • D-58662 Hemer • Telefon 02372/965-0 • Telefax 02372/6 12 40  
 E-Mail: kontakt@giersch.de • Internet: <http://www.giersch.de>

