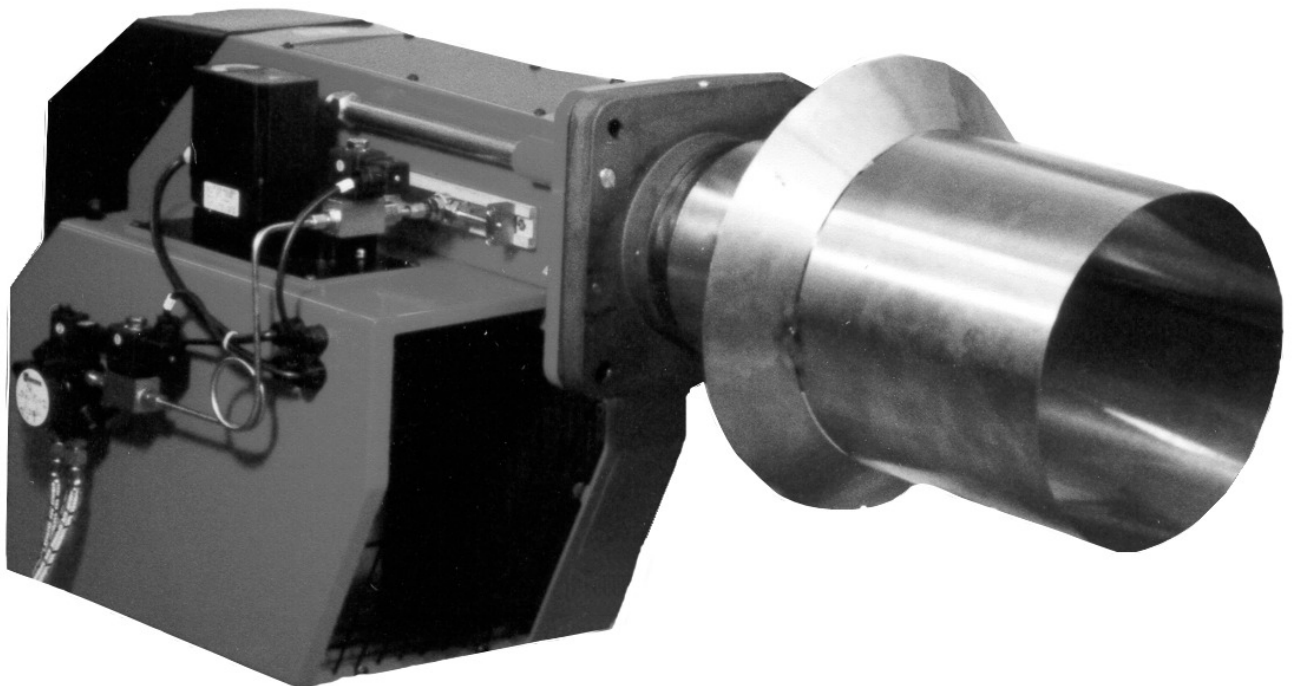


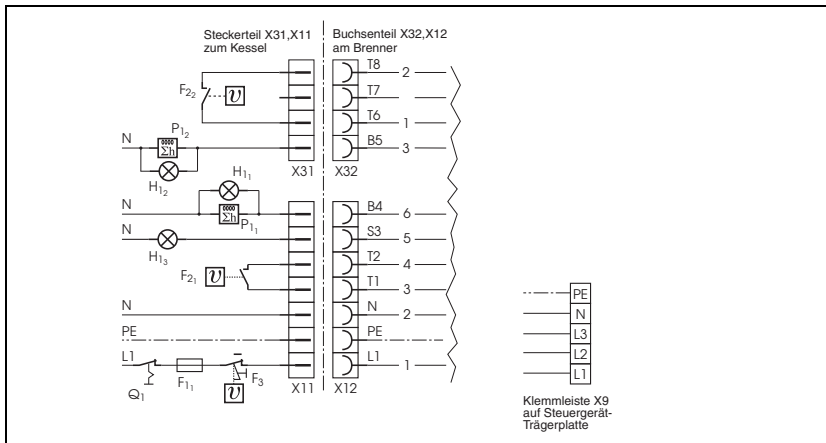
M3-LN

Ausgabe April 2007
Techn. Änderungen im Sinne der
Produktverbesserung vorbehalten!

Öl



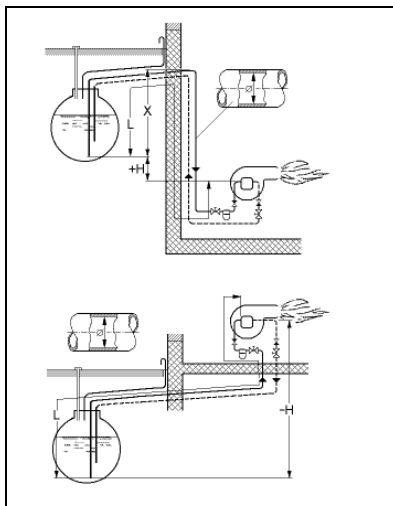
Elektroanschluss



Legende:

- F11 Sicherung
- F21, F22 Reglerthermostat 1./2. Stufe
- F3 Sicherheitsthermostat
- Q1 Heizungshauptschalter
- H11, H12 Ext. Betriebslampe 1./2. Stufe
- H13 Ext. Lampe Störmeldung
- L1, L2, L3 Phase
- PE Schutzleiter
- P11, P12 Betriebsstundenzähler
- X9 Klemmleiste
- X11, X31 Steckerteil Kesselregelung
- X12, X32 Buchsenteil Brenner

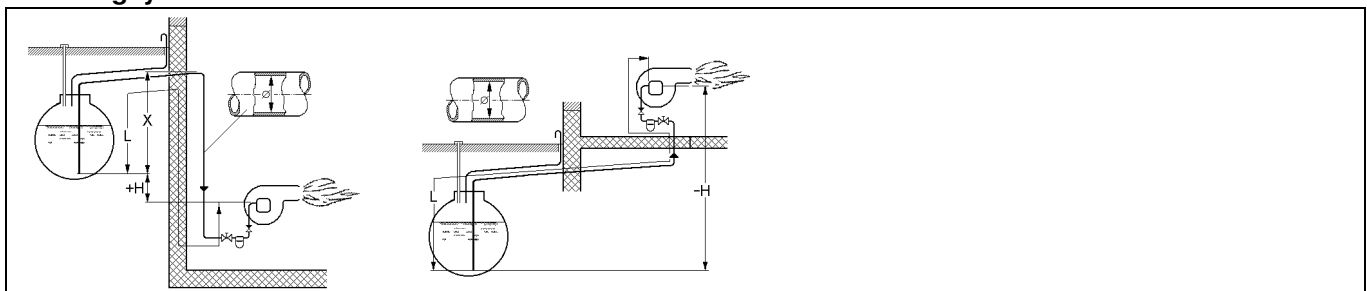
Ölanschluss



Zweistrangsystem

H (m)	Suntec AP2 75		
	L (m)		
	Ø 6 mm	Ø 8 mm	Ø 10 mm
4.0	22	75	150
3.0	19	66	150
2.0	16	56	141
1.0	13	47	118
0.5	12	42	107
0	11	38	96
-0.5	9	33	84
-1.0	8	29	73
-2.0	5	19	51
-3.0	2	10	28
-4.0	0	0	5

Einstrangsystem



Düse Leitun Ø	Suntec AP2 75						
	12 kg/h		19 kg/h		30 kg/h		
H (m)	Ø4mm L (m)	Ø6mm L (m)	Ø6mm L (m)	Ø8mm L (m)	Ø6mm L (m)	Ø8mm L (m)	Ø10mm L (m)
4.0	21	109	72	150	45	144	150
3.0	18	96	63	150	39	127	150
2.0	16	82	55	150	34	109	150
1.0	13	69	46	146	28	92	150
0.5	12	63	41	133	26	83	150
0	11	56	37	119	23	74	150
-0.5	9	50	33	105	20	66	150
-1.0	8	43	28	91	17	57	141
-2.0	6	30	20	64	12	40	98
-3.0	3	17	11	36	6	22	56
-4.0	0	4	2	9	0	5	13

Technische Daten

Technische Daten	Brennertyp	
	M3.1-Z-L-LN	M3.2-Z-L-LN
Brennerleistung min. in kW	351	549
Brennerleistung max. in kW	751	918
Betriebsweise	2-stufig	
Spannung	400 V - 50 Hz	
max. Stromaufnahme	10 A	
Elektromotor (2800min ⁻¹) in kW	3,0	
Flammenüberwachung	IRD 1010	
Feuerungsautomat	LAL 1.25	
Gewicht in kg	107	110
Geräuschemission in db(A)	≤ 82	≤ 83

Düsenauswahltabellen

M3.1-LN															
Brennerleistung		Düse	Pumpendruck		Öldurchsatz		Maß "A"	Luftklappe LKS-160				Druck Brennerrohr		Primärluft Öffnung	Abstand Düse-Mischkopf
2.St.	1.St.	Größe	1.St.	2.St.	1.St.	2.St.		STZ*	1.St.	2.St.	MV2	1.Stufe	2.Stufe		
[kW]	[kW]	[gph]	[bar]	[bar]	[kg/h]	[kg/h]	[mm]	[°]	[°]	[°]	[°]	[mbar]	[mbar]	[mm]	[mm]
465	350	7,00/45°	11	21	29,2	38,8	12	5	10	30	22	12,0	19,0	12	70
485	363	7,50/45°	12	21	30,3	40,5	15	8	10	30	22	11,0	18,0	12	70
516	391	8,00/45°	12	21	32,7	43,1	16	8	12	30	22	11,0	18,0	12	70
542	413	8,50/45°	12	21	34,5	45,0	18	8	12	35	22	11,0	20,0	12	70
595	438	9,00/45°	11	21	36,6	49,6	19	12	17	40	25	12,0	21,0	12	70
645	477	10,00/45°	11	21	39,8	53,8	24	14	20	45	25	11,0	20,0	12	70
678	477	10,00/45°	11	23	39,8	56,4	24	14	20	50	25	11,0	21,0	12	70
753	541	12,00/45°	11	21	45,0	62,8	32	18	22	52	30	10,0	19,0	12	70

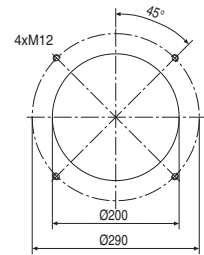
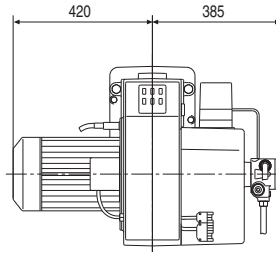
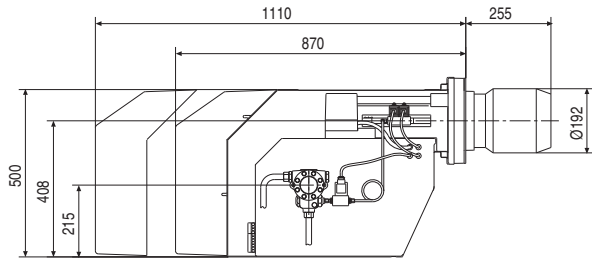
M3.2-LN															
Brennerleistung		Düsengröße	Pumpendruck		Öldurchsatz		Maß "A"	Luftklappe LKS-160				Druck Brennerrohr		Primärluft Öffnung	Abstand Düse-Mischkopf
2.St.	1.St.		1.St.	2.St.	1.St.	2.St.		STZ*	1.St.	2.St.	MV2	1.Stufe	2.Stufe		
[kW]	[kW]	[gph]	[bar]	[bar]	[kg/h]	[kg/h]	[mm]	[°]	[°]	[°]	[°]	[mbar]	[mbar]	[mm]	[mm]
745	546	12,00/45°	11	20	45,6	62,2	35	11	18	35	23	11,0	19,0	12	70
820	609	13,00/45°	11	20	50,8	68,4	37	14	20	40	25	11,0	19,0	12	70
858	608	13,00/45°	11	22	50,8	71,6	38	14	20	48	25	11,0	20,0	12	70
918	621	13,50/45°	12	22	52,4	77,4	40	15	22	80	30	13,0	25,0	12	70

* STZ = Zündstufe

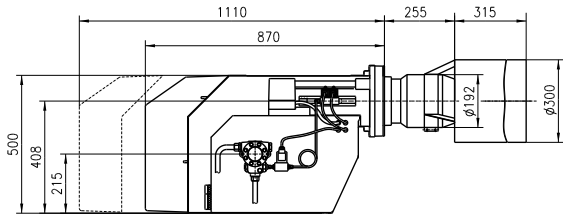
Wir empfehlen **Delavan** 45°A oder **Monarch** 50° PLP Düsen.

Baumaße / Kesselanschlussmaße

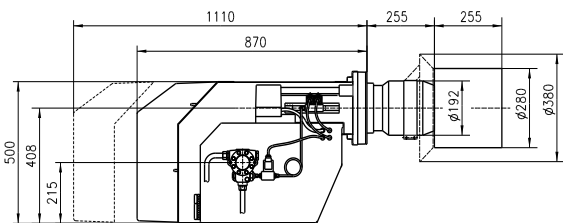
Alle Maße in mm



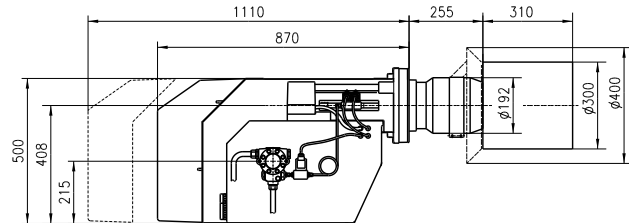
M3.2-LN



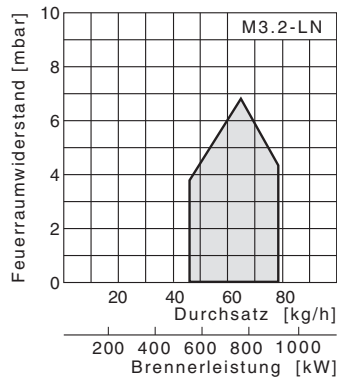
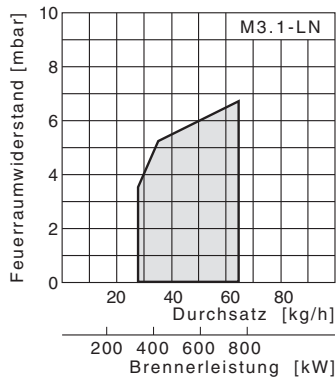
M3.1-LN-K65



M3.2-LN-K65



Arbeitsfelder



Arbeitsfelder nach DIN EN 267. Die Arbeitsfelder beziehen sich auf eine Höhe von ca. 200 m ü. NN und einer Raumtemperatur von 20°C.

Alle in dieser technischen Unterlage festgelegten Informationen sowie die von uns zur Verfügung gestellten Zeichnungen, Fotos und technischen Beschreibungen bleiben unser Eigentum und dürfen ohne unsere vorherige schriftliche Erlaubnis nicht vervielfältigt werden.
Änderungen vorbehalten.



Enertech GmbH Division GIERSCH • Brenner und Heizsysteme
Postfach 3063 • D-58662 Hemer • Telefon 02372/965-0 • Telefax 02372/61240
E-Mail: kontakt@giersch.de • Internet: <http://www.giersch.de>