

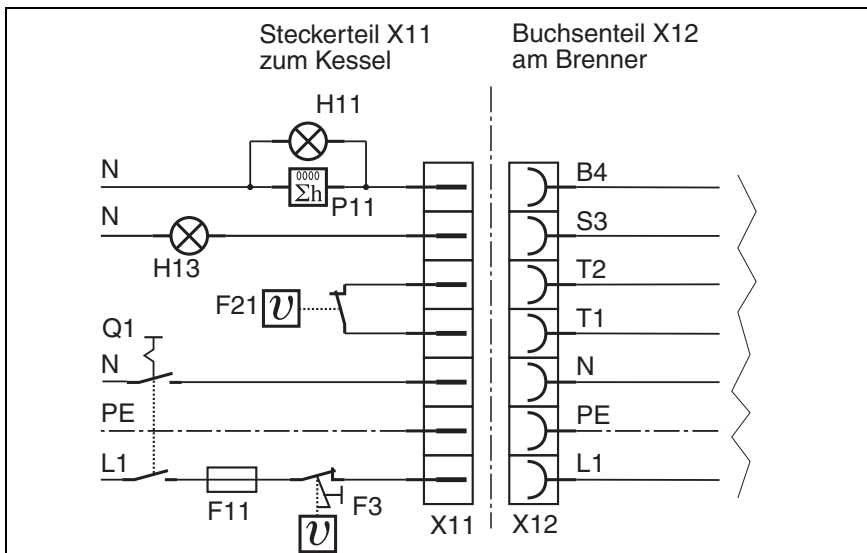
# GG10-LN

Ausgabe Oktober 2007  
Techn. Änderungen im Sinne der  
Produktverbesserung vorbehalten!

Gas



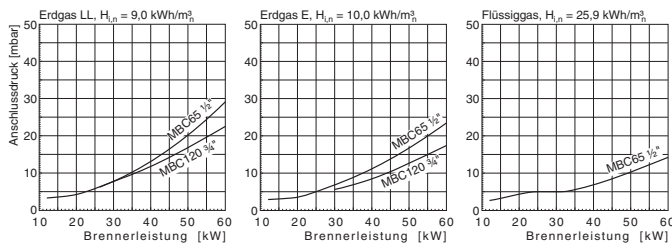
# Elektroanschluss



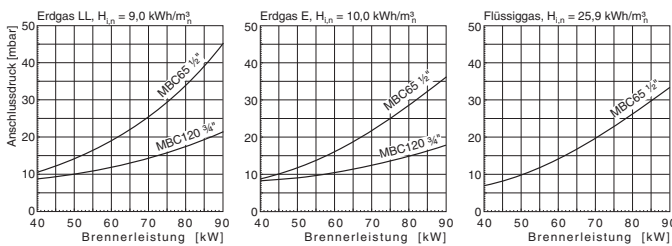
Legende:

- F11 externe Sicherung
- F21 ext. Temp.-Regler
- F3 ext. Sicherheits-Temperatur Begrenzer
- Q1 Heizungshauptschalter
- H11 Ext. Betriebslampe
- H13 Ext. Lampe Störmeldung
- L1 Phase
- PE Schutzleiter
- P11 Betriebsstundenzähler
- N Nullleiter

## Nennweite Kompakteinheit



GG10/1-LN



GG10/2-LN

## Technische Daten

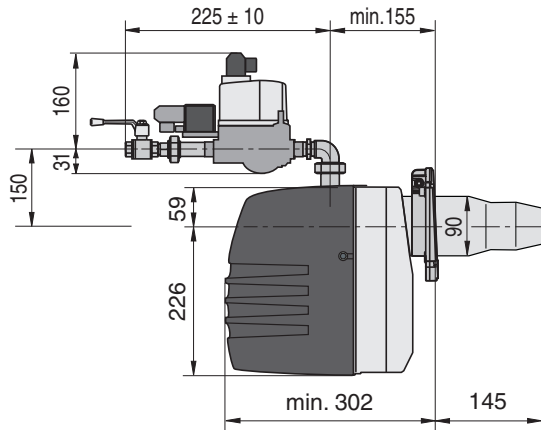
Technische Daten	Brennertyp	
	GG10/1-LN	GG10/2-LN
Brennerleistung in kW	12 - 60	20 - 90
Gasart	Erdgas LL + E = „-N“, Flüssiggas 3B/P = „-F“	
Gaseingangsdruck mit MBC65 1/2“	65 mbar	
Gaseingangsdruck mit MBC120 3/4“	360 mbar	
Gaseingangsdruck mit KE15 1/2“	-	360 mbar
Spannung	1 / N / PE ~ 50 Hz / 230 V	
Stromaufnahme Start max. / Betrieb	1,9 A / 0,8 A	
Elektromotor in W	90	
Zündtransformator	35 mA; 8 kV eff.	
Steuergerät	DMG 970	
Gewicht in kg	8	
Geräuschemission in dB(A)	≤ 59	

GG10/1-LN				GG10/1-N-LN				GG10/1-F-LN	
				Erdgas LL $H_{i,n} = 9,3 \text{ [kWh/m}^3\text{]}$		Erdgas E $H_{i,n} = 10,4 \text{ [kWh/m}^3\text{]}$		Propan $H_{i,n} = 25,89 \text{ [kWh/m}^3\text{]}$	
Brennerleistung [kW]	Kesselleistung $\eta = 92\%$ [kW]	Luftmengeneinstellung Maß "A" [mm]	Position Mischkopf [mm]	Gasdüsendruck [mbar]	Gasdurchsatz [m <sup>3</sup> /h]	Gasdüsendruck [mbar]	Gasdurchsatz [m <sup>3</sup> /h]	Gasdüsendruck [mbar]	Gasdurchsatz [m <sup>3</sup> /h]
12	11	0	14	0,8	1,3	0,6	1,2	-	-
15	14	0,5	14	1,3	1,7	1,0	1,5	0,8	0,6
20	18	2	14	2,3	2,2	1,8	2,0	1,9	0,8
25	23	2,8	14	3,4	2,8	2,7	2,5	-	-
30	28	4	14	4,9	3,3	3,8	3,0	4,2	1,2
24	22	2	10	2,6	2,7	2,0	2,4	-	-
30	28	3	10	4,0	3,3	3,1	3,0	2,1	1,2
40	37	5	10	6,7	4,4	5,2	4,0	4,3	1,6
50	46	12	10	11,0	5,5	8,6	5,0	6,7	2,0
60	55	30	10	15,0	6,7	11,7	5,9	10,1	2,4

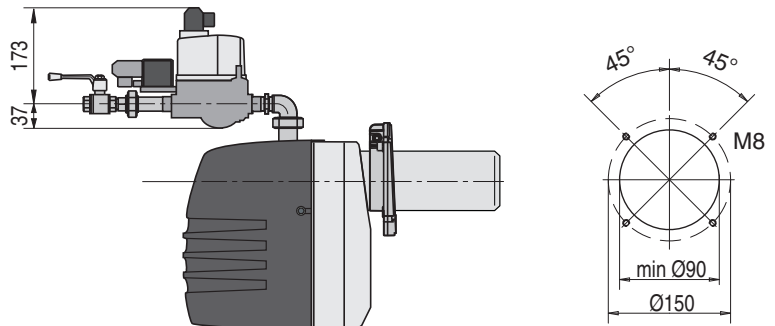
GG10/2-LN				GG10/2-N-LN				GG10/2-F-LN	
				Erdgas LL $H_{i,n} = 9,3 \text{ [kWh/m}^3\text{]}$		Erdgas E $H_{i,n} = 10,4 \text{ [kWh/m}^3\text{]}$		Propan $H_{i,n} = 25,89 \text{ [kWh/m}^3\text{]}$	
Brennerleistung [kW]	Kesselleistung $\eta = 92\%$ [kW]	Luftmengeneinstellung Maß "A" [mm]	Position Mischkopf [mm]	Gasdüsendruck [mbar]	Gasdurchsatz [m <sup>3</sup> /h]	Gasdüsendruck [mbar]	Gasdurchsatz [m <sup>3</sup> /h]	Gasdüsendruck [mbar]	Gasdurchsatz [m <sup>3</sup> /h]
20	18	0,5	16	0,8	2,2	0,6	2,0	1,0	0,8
30	28	2,0	16	2,2	3,3	1,7	3,0	2,5	1,2
40	37	3,5	16	3,7	4,4	2,9	4,0	3,6	1,6
50	46	5,5	16	6,2	5,5	4,8	5,0	6,3	2,0
45	41	4,5	10	3,1	5,0	2,4	4,5	3,9	1,8
55	51	6,5	10	5,2	6,1	4,1	5,5	5,7	2,2
75	69	18,0	10	9,7	8,3	7,6	7,4	9,7	3,0
90	83	40,0	10	14,2	10,0	11,1	8,9	14,5	3,6

## Baumaße / Kesselanschlussmaße (Alle Maße in mm)

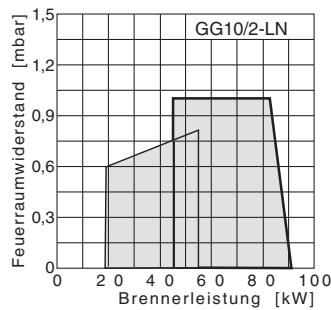
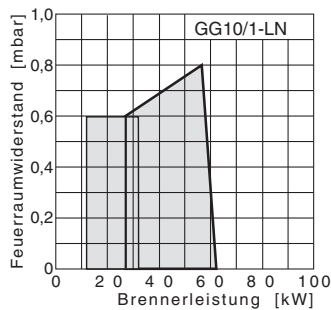
GG10/1-LN



GG10/2-LN



## Arbeitsfelder



- Mischereinrichtung „zu“
- Mischereinrichtung „auf“

DVGW geprüfte Arbeitsfelder nach DIN EN 676. Das Arbeitsfeld bezieht sich auf 15°C und 1013 mbar.

Alle in dieser technischen Unterlage festgelegten Informationen sowie die von uns zur Verfügung gestellten Zeichnungen, Fotos und technischen Beschreibungen bleiben unser Eigentum und dürfen ohne unsere vorherige schriftliche Erlaubnis nicht vervielfältigt werden.  
Änderungen vorbehalten.

# GIERSCH

Enertech GmbH Division GIERSCH • Brenner und Heizsysteme  
Postfach 3063 • D-58662 Hemer • Telefon 02372/965-0 • Telefax 02372/61240  
E-Mail: kontakt@giersch.de • Internet: <http://www.giersch.de>

